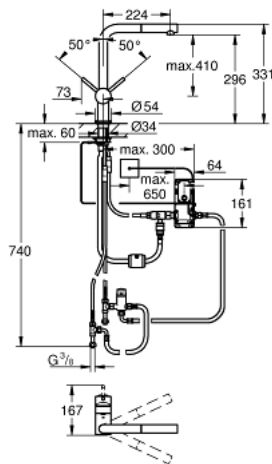


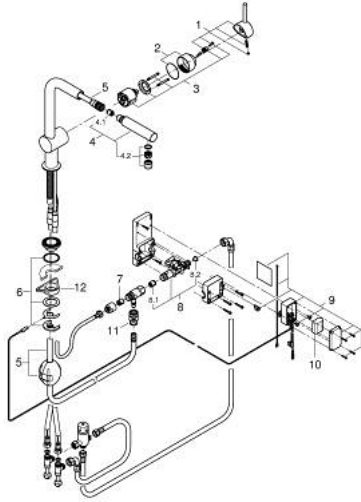
31 360 DC1 MINTA TOUCH ELECTRONIC SINGLE-LEVER SINK MIXER 1/2"



MÔ TẢ SẢN PHẨM

- Colour: Supersteel
- vòi phun cao hình chữ L
- Touch: activation of water via skin contact
- battery power supply 6 V,lithium-battery, type CR-P2
- CE approved
- solenoid valve
- fixed value mixing valve
- automatic safety stop 60 sec.(factory pre-set)
- type of protection IP 44
- Lõi van ceramic GROHE SilkMove 46 mm
- Pull-Out spout for greater flexibility
- Tự động trở về chế độ phun nhẹ
- Bộ giới hạn lưu lượng điều chỉnh được
- swivel tubular spout, swivel area 360°
- Bảo vệ chống chảy ngược
- Dây cấp linh hoạt
- Công nghệ lắp đặt nhanh
- maximum flow rate (at 3 bar): 10 l/min

31 360 DC1 MINTA TOUCH ELECTRONIC SINGLE-LEVER SINK MIXER 1/2"



PHỤ KIỆN LẮP ĐẶT, tháng 6 2024 – now

- 1: Lever (Order-nr. 46015DC0)
- 2: Shield (Order-nr. 46025DC0)
- 3: Cartridge (Order-nr. 46048000)
- 4: Pull-Out spray (Order-nr. 46858DC0)
- 4.1: Non-return valve (Order-nr. 08565000)
- 4.2: Mousseur (Order-nr. 13967DC0)
- 5: Hose for sink mixer with pull-out dual spray or mousseur (Order-nr. 48293000)
- 6: Shank mounting kit (Order-nr. 46345000)
- 7: Non-return valve (Order-nr. 08565000)
- 8: Solenoid valve (Order-nr. 48213000)
- 8.1: Non-return valve (Order-nr. 08565000)
- 8.2: Dirt strainer (Order-nr. 42395000)
- 9: Control unit (Order-nr. 48214000)
- 10: Battery (Order-nr. 42886000)
- 11: Snap coupling (Order-nr. 46338000)
- 12: Support plate (Order-nr. 05334000)